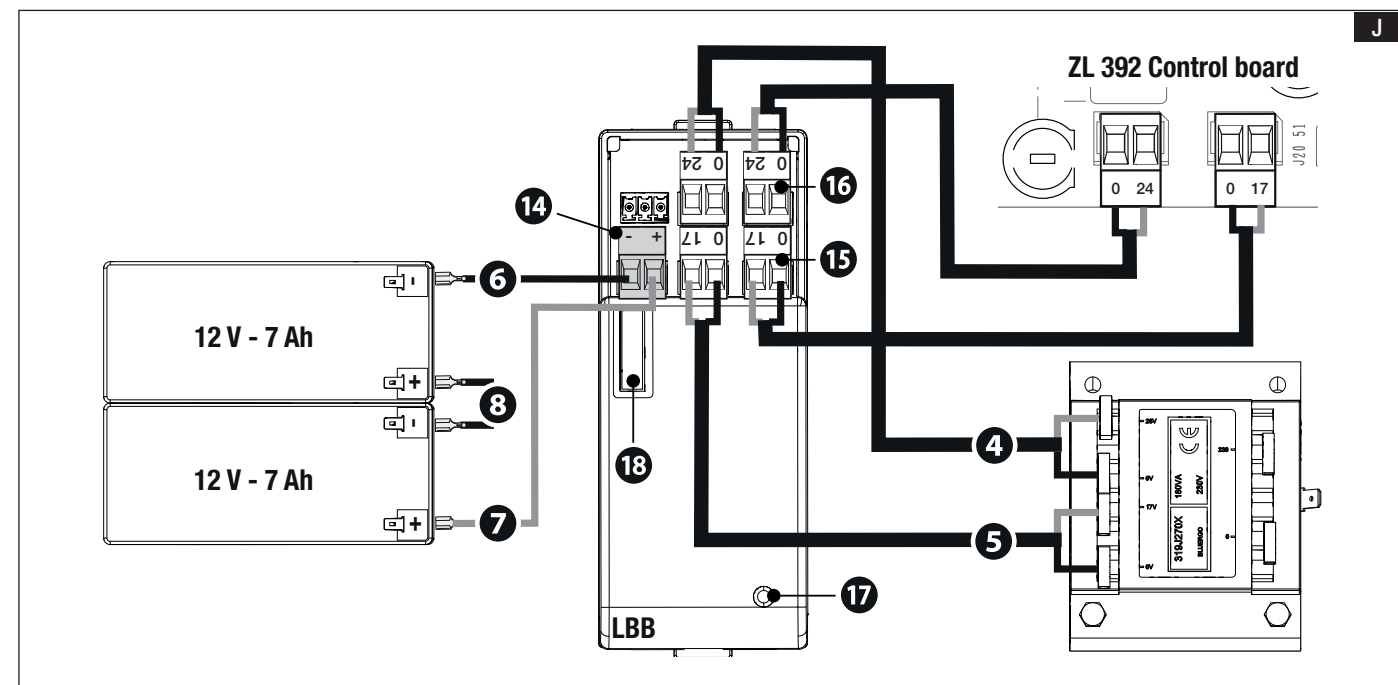
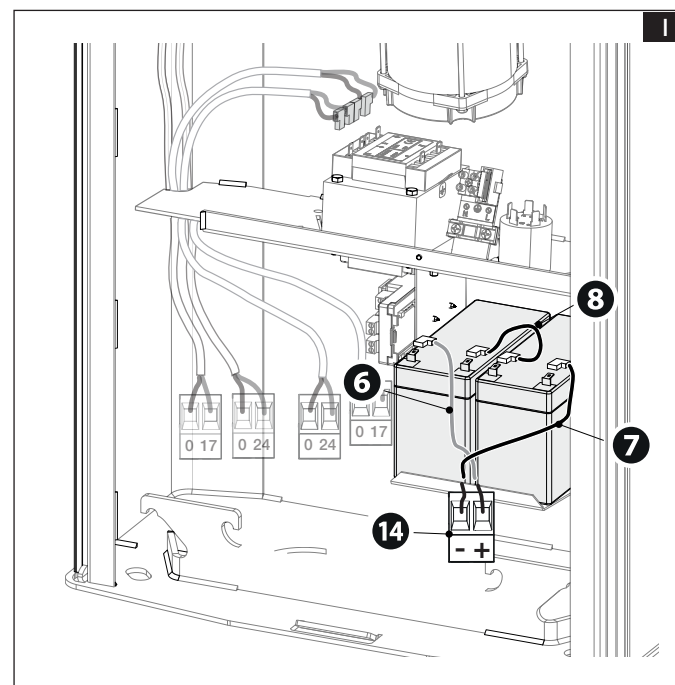
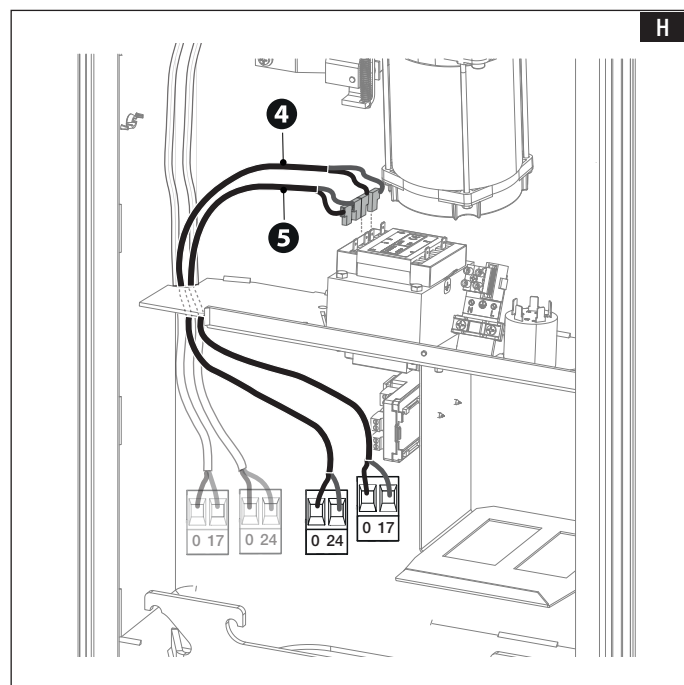
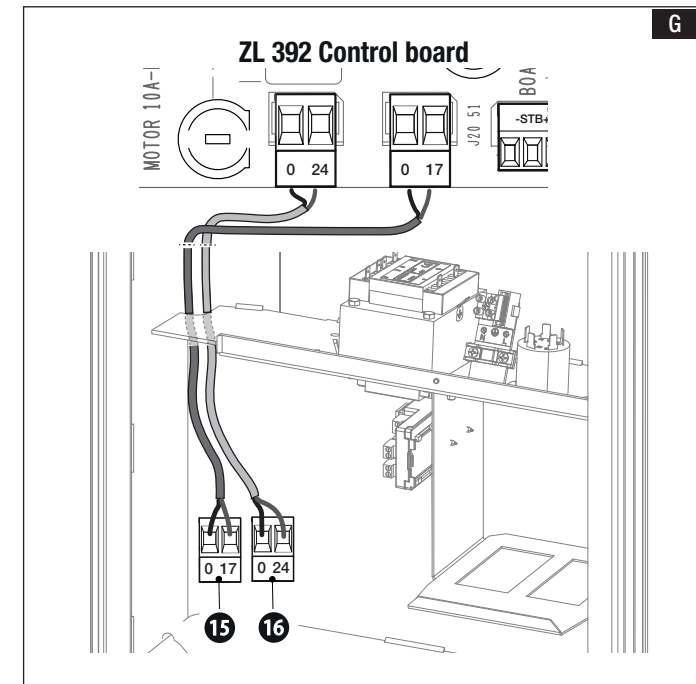
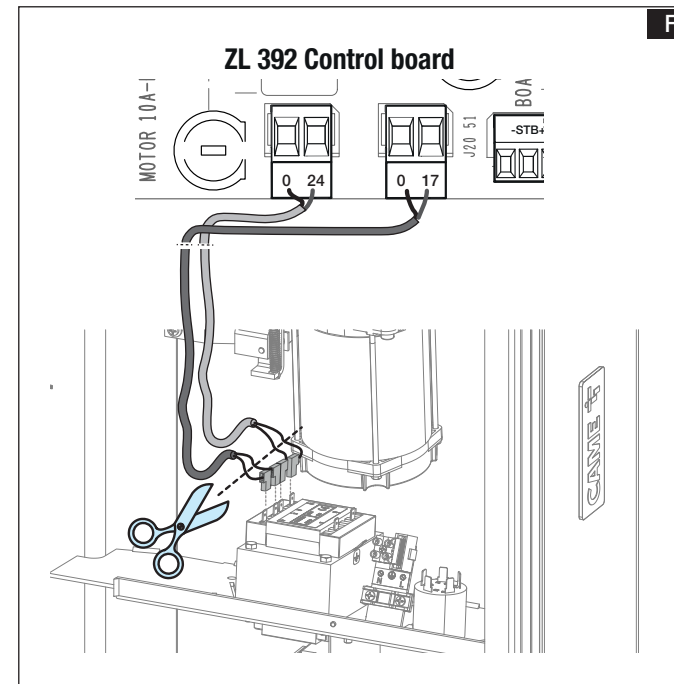
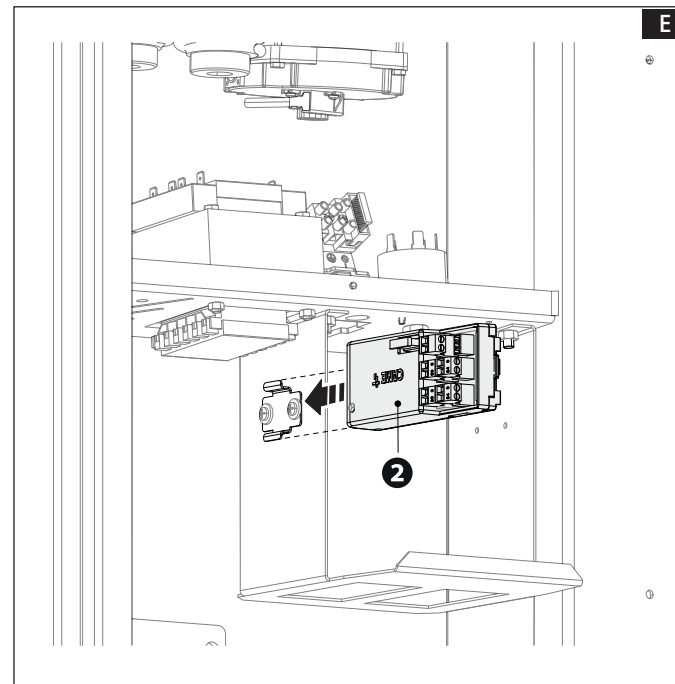
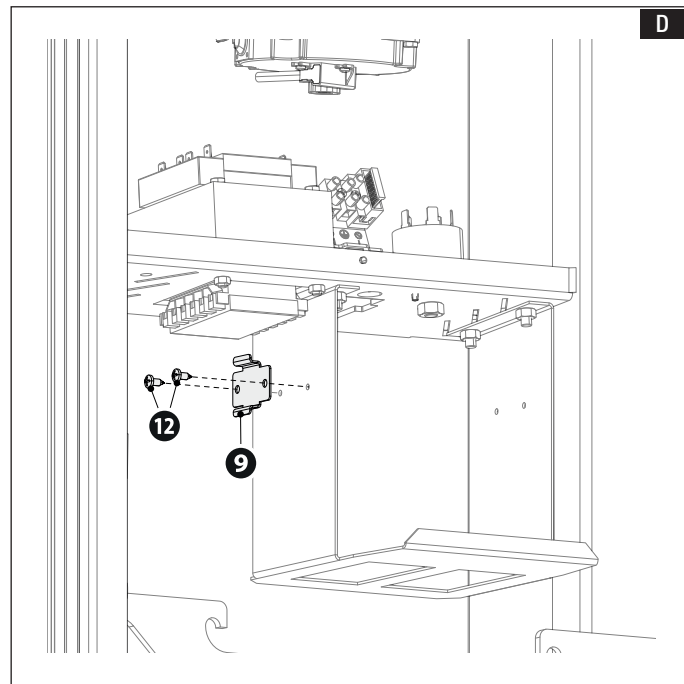
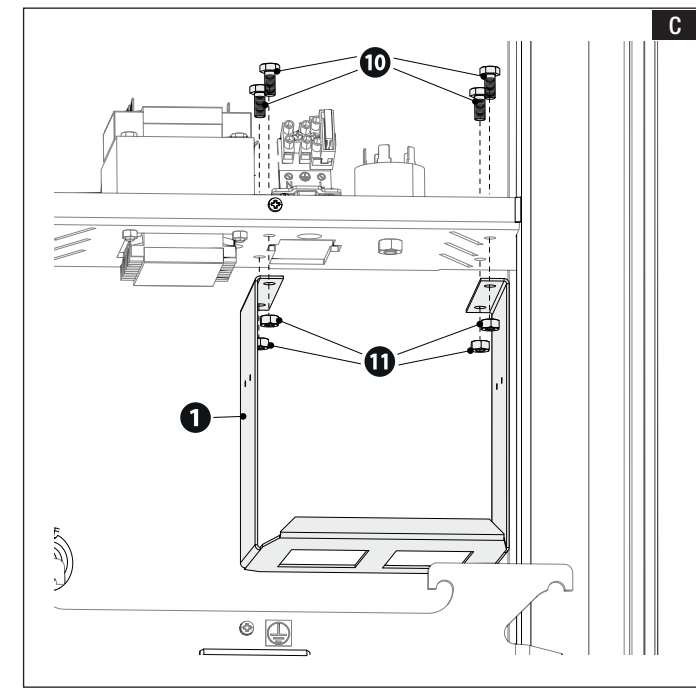
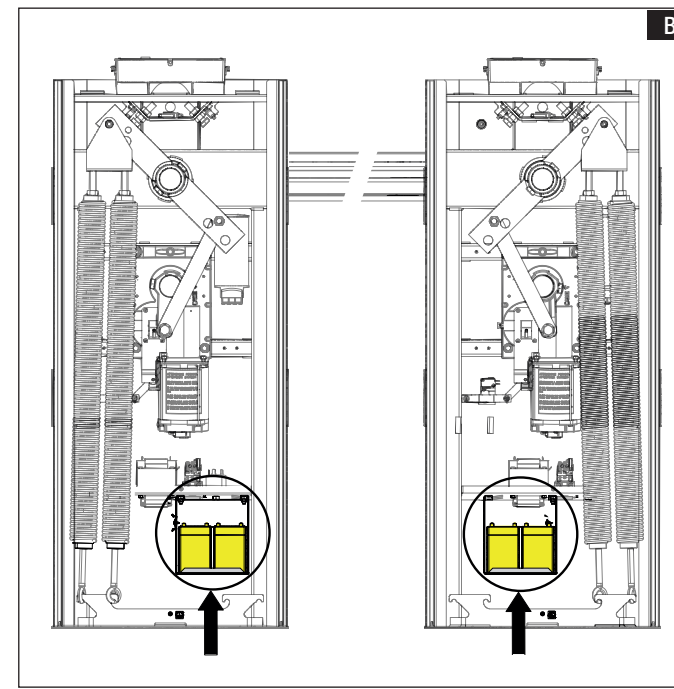
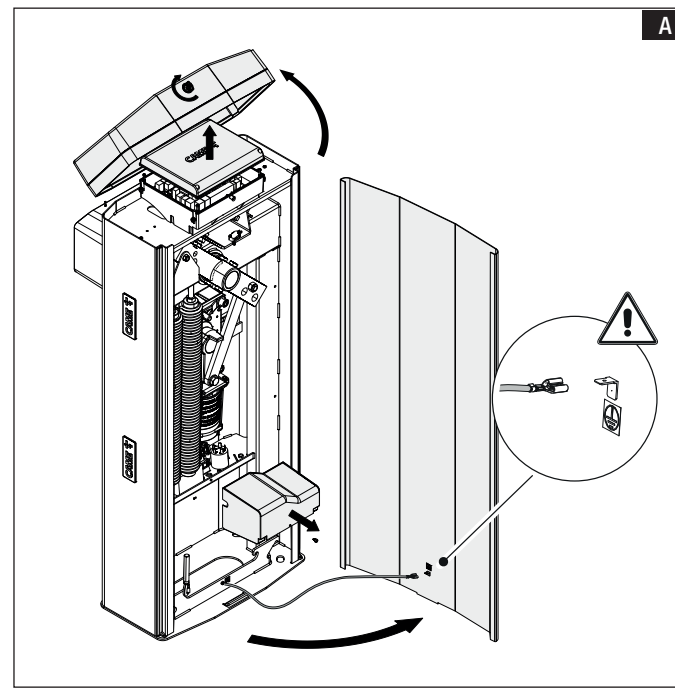
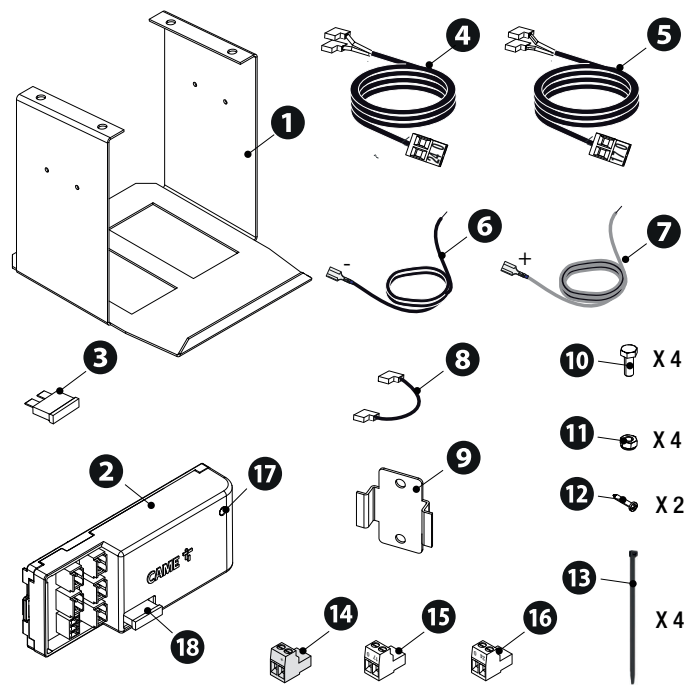




- IT Italiano
- EN English
- FR Français
- RU Русский

CAME S.P.A.

Via Martiri Della Libertà, 15
31030 - Dosson di Casier
Treviso - Italy



ITALIANO

Leggere attentamente le istruzioni prima di iniziare l’installazione ed eseguire gli interventi come specificato dal costruttore.
• Il prodotto deve essere destinato solo all’uso per il quale è stato espressamente studiato e ogni altro uso è da considerarsi pericoloso.
• Il produttore non può essere considerato responsabile per eventuali danni causati da usi impropri, erronei ed irragionevoli.
• Prima di eseguire i collegamenti elettrici, togliere l'alimentazione e, se presenti, scollegare le batterie.
• La predisposizione dei cavi, la posa in opera, il collegamento e il collaudo si devono eseguire osservando la regola dell’arte, in ottemperanza alle norme e leggi vigenti.
• Il prodotto è conforme alle direttive di riferimento applicabili e vigenti.

Dismissione e smaltimento

Non disperdere nell’ambiente l’imballaggio e il dispositivo alla fine del ciclo di vita, ma smaltirli seguendo le norme vigenti nel paese di utilizzo del prodotto. I componenti riciclabili riportano simbolo e sigla del materiale.
I DATI E LE INFORMAZIONI INDICATE IN QUESTO MANUALE SONO DA RITENERSI SUSCETTIBILI DI MODIFICA IN QUALSIASI MOMENTO E SENZA OBBLIGO DI PREAVVISO.
LE MISURE, SE NON DIVERSAMENTE INDICATO, SONO IN MILLIMETRI.

Descrizione

Kit scheda per il funzionamento in caso di blackout e per la ricarica delle batterie, completa di supporto batterie.

📖 Le batterie non sono fornite.

Dati tecnici

MODELLI	803XA-0370
Corrente assorbita (mA)	400
Temperatura d’esercizio (°C)	-20 ÷ +55
Grado di protezione (IP)	20
Classe di isolamento	III

Descrizione delle parti

- Staffa supporto batterie
- Scheda LBB
- Fusibile di ricambio
- Cavo di collegamento con morsettiera 24 - 0
- Cavo di collegamento con morsettiera 17 - 0
- Cavo nero per batteria
- Cavo rosso per batteria
- Cavo ponte per batterie
- Staffa DIN
- Viti UNI5739 6 X 16
- Dado esagonale UNI7474 M6
- Viti UNI6954 3.9 x 9,5
- Fascetta per serraggio cavi
- Morsettiera per i cavi batterie
- Morsettiera 17 - 0
- Morsettiera 24 - 0
- LED di segnalazione stato
- Fusibile da 10A

LED di segnalazione stato

LED	Segnalazione
Verde acceso	Tensione di linea presente. Batterie cariche.
Verde lampeggiante	Tensione di linea presente. Batterie in fase di ricarica
Blu acceso	Dispositivo funziona tramite batterie.
Rosso acceso	Batterie scariche.
Rosso lampeggiante	Verifica lo stato delle batterie dopo la sostituzione delle stesse.
Rosso e verde lampeggianti	Batterie scollegate o fusibile scheda LBB bruciato

📖 Con funzionamento a batteria, la velocità di manovra è ridotta.

ENGLISH

Read the instructions carefully before beginning the installation and carry out the procedures as specified by the manufacturer.
• Only use this product for its intended purpose. Any other use is hazardous.
• The manufacturer cannot be held liable for any damage caused by improper, unreasonable or erroneous use.
• Before connecting up the electrics, disconnect the power supply and any batteries.
• The device must be installed, wired, connected and tested according to good professional practice, in compliance with the standards and laws in force.
• This product complies with current applicable reference standards.

Dismantling and disposal

Dispose of the packaging and the device responsibly at the end of its life cycle, in compliance with the laws in force in the country where the product is used. The recyclable components are marked with a symbol and the material ID marker.
THE DATA AND INFORMATION IN THIS MANUAL MAY BE CHANGED AT ANY TIME AND WITHOUT NOTICE.
THE MEASUREMENTS, UNLESS OTHERWISE STATED, ARE IN MILLIMETRES.

Description

Board kit for operation during power outages and for recharging the batteries, complete with battery housing.

📖 Batteries are not provided.

Technical data

MODELS	803XA-0370
Absorbed current (mA)	400
Operating temperature (°C)	-20 ÷ +55
Protection rating (IP)	20
Insulation class	III

Description of parts

- Battery support bracket
- LBB board
- Spare fuse
- Connection cable for terminal board 24 - 0
- Connection cable for terminal board 17 - 0
- Black cable for battery
- Red cable for battery
- Jumper cable for batteries
- DIN bracket
- Screws UNI5739 6 x 16
- Hex nut UNI7474 M6
- Screws UNI6954 3.9 x 9.5
- Cable tie
- Terminal board for battery cables
- Terminal board 17 - 0
- Terminal board 24 - 0
- Status warning LED
- 10A fuse

Status warning LED

LED	Message
Green on	Power on. Batteries are charged.
Flashing green	Power on. Batteries are charging
Blue on	Device is battery powered.
Red on	Batteries are flat.
Red flashing	After replacing the batteries, check their status.
Flashing red and green	Batteries disconnected or LBB board fuse burnt

📖 With battery operation, the manoeuvring speed is reduced.

FRANÇAIS

Lire attentivement les instructions avant de commencer l'installation et d'effectuer les interventions comme indiqué par le fabricant.
• Ce produit ne devra être destiné qu'à l'utilisation pour laquelle il a été expressément conçu et toute autre utilisation est à considérer comme dangereuse.
• Le fabricant décline toute responsabilité en cas d'éventuels dommages provoqués par des utilisations impropres, incorrectes et déraisonnables.
• Avant d'effectuer les branchements électriques, mettre hors tension et déconnecter les éventuelles batteries.
• La position des câbles, la pose, la connexion et l'essai doivent être réalisés selon les règles de l'art et conformément aux normes et lois en vigueur.
• Ce produit est conforme aux directives de référence en vigueur.

Mise au rebut et élimination

Ne pas jeter l'emballage et le dispositif dans la nature au terme du cycle de vie de ce dernier, mais les éliminer selon les normes en vigueur dans le pays où le produit est utilisé. Le symbole et le sigle du matériau figurent sur les composants recyclables.
LE CONTENU DE CE MANUEL EST SUSCEPTIBLE DE SUBIR DES MODIFICATIONS À TOUT MOMENT ET SANS AUCUN PRÉAVIS.
LES DIMENSIONS SONT EXPRIMÉES EN MILLIMÈTRES, SAUF INDICATION CONTRAIRE.

Description

Kit carte pour le branchement en cas de coupure de courant et pour la recharge des batteries, avec support batteries.

📖 Les batteries ne sont pas fournies.

Données techniques

MODÈLES	803XA-0370
Courant absorbé (mA)	400
Température de fonctionnement (°C)	-20 ÷ +55
Degré de protection (IP)	20
Classe d'isolation	III

Description des parties

- Étrier support batteries
- Carte LBB
- Fusible de rechange
- Câble de connexion avec bornier 24 - 0
- Câble de connexion avec bornier 17 - 0
- Câble noir pour batterie
- Câble rouge pour batterie
- Câble shunt pour batteries
- Étrier DIN
- Vis UNI5739 6 X 16
- Écrou hexagonal UNI7474 M6
- Vis UNI6954 3,9 x 9,5
- Collier de serrage des câbles
- Bornier pour les câbles de batteries
- Bornier 17 - 0
- Bornier 24 - 0
- Voyant de signalisation d'état
- Fusible de 10 A

Voyant de signalisation d'état

Voyant LED	Signalisation
Vert allumé	Présence de courant. Batteries chargées.
Vert clignotant	Présence de courant. Batteries en phase de recharge
Bleu allumé	Le dispositif fonctionne par batteries.
Rouge allumé	Batteries déchargées.
Rouge clignotant	Vérifier l'état des batteries après les avoir remplacées.
Rouge et vert clignotants	Batteries déconnectées ou fusible carte LBB brûlé

📖 En cas de fonctionnement par batterie, la vitesse de manœuvre est réduite.

РУССКИЙ

Внимательно прочитайте инструкции, прежде чем приступить к установке и выполнению работ, согласно указаниям фирмы-изготовителя.
• Это изделие должно использоваться исключительно по назначению. Использование не по назначению считается опасным.
• Производитель не несет ответственности за ущерб в результате неправильного, ошибочного или небрежного использования изделия.
• Перед выполнением электрических подключений отключите электропитание и отсоедините аккумуляторы при их наличии.
• Монтаж, прокладка кабелей, электрические подключения и наладка системы должны выполняться в соответствии с установленными правилами, мерами безопасности и соответствующими процедурами эксплуатации.
• Изделие соответствует требованиям применяемых действующих директив.

Утилизация

Не выбрасывайте упаковку и устройство совместно с бытовыми отходами. Утилизируйте их в соответствии с требованиями законодательства, действующего в стране установки изделия. Пригодные для повторного использования компоненты отмечены специальным символом с обозначением материала.
СОДЕРЖАНИЕ ЭТОГО РУКОВОДСТВА МОЖЕТ БЫТЬ ИЗМЕНЕНО В ЛЮБОЕ ВРЕМЯ БЕЗ ПРЕДВАРИТЕЛЬНОГО УВЕДОМЛЕНИЯ.
ВСЕ РАЗМЕРЫ ПРИВЕДЕНЫ В МИЛЛИМЕТРАХ, ЕСЛИ НЕ УКАЗАНО ИНОЕ.

Описание

Комплект платы аварийного питания для бесперебойной работы при кратковременном отключении электроэнергии и для подзарядки аккумуляторов с кронштейном для аккумуляторов.

📖 Аккумуляторы в комплект не входят.

Технические характеристики

МОДЕЛИ	803XA-0370
Потребляемый ток (mA)	400
Диапазон рабочих температур (°C)	-20 ÷ +55
Класс защиты (IP)	20
Класс изоляции	III

Описание компонентов

- Кронштейн для аккумуляторов
- Плата LBB
- Запасной плавкий предохранитель
- Кабель электропитания с клеммной колодкой 24 - 0
- Кабель электропитания с клеммной колодкой 17 - 0
- Кабель черного цвета для аккумулятора
- Кабель красного цвета для аккумулятора
- Перемычка для подключения аккумуляторов
- DIN-рейка
- Винты UNI5739 6 x 16
- Шестигранная гайка UNI7474 M6
- Винты UNI6954 3,9 x 9,5
- Хомутик для крепления кабелей
- Клеммная колодка для кабелей аккумуляторов
- Клеммная колодка 17 - 0
- Клеммная колодка 24 - 0
- Светодиодный индикатор состояния
- Плавкий предохранитель 10A

Светодиодный индикатор состояния

LED-ИНДИКАТОР	Сигнализация
Горит зеленый индикатор	Есть напряжение в сети, аккумуляторы заряжены.
Мигает зеленый индикатор	Есть напряжение в сети, аккумуляторы заряжаются
Горит синий индикатор	Устройство работает от аккумуляторов.
Горит красный индикатор	Аккумуляторы разряжены.
Мигает красный индикатор	Проверьте состояние аккумуляторов после замены.
Мигают красный и зеленый индикаторы	Аккумуляторы отключены или сгорел предохранитель платы LBB

📖 При работе от аккумулятора скорость движения снижается.